

MAYA

GRUPPO REFRIGERANTE
ALIMENTATO AD ACQUA CALDA
WFC-SC 50



 **YAZAKI**

www.maya-airconditioning.com

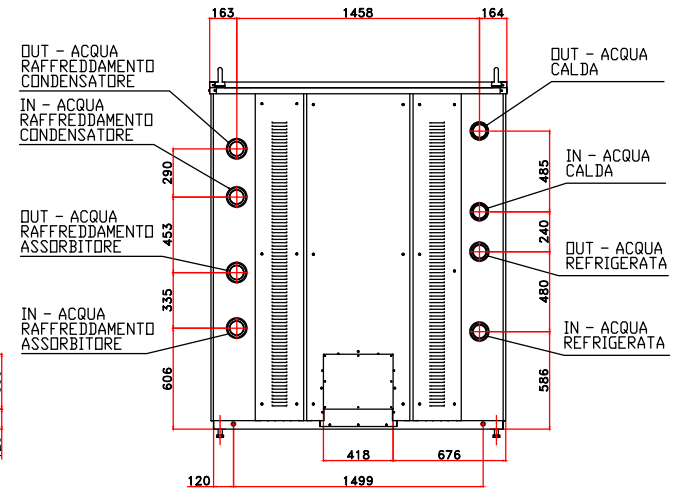
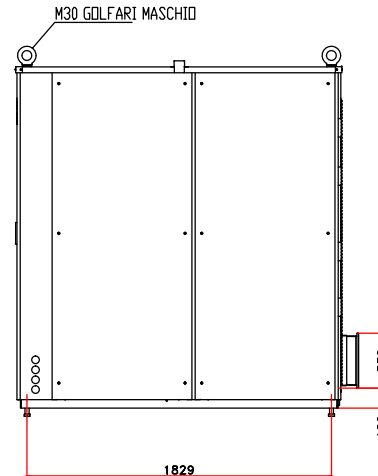
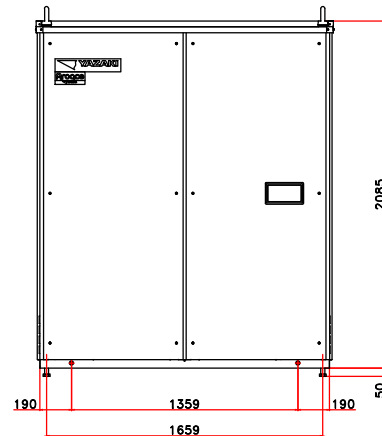
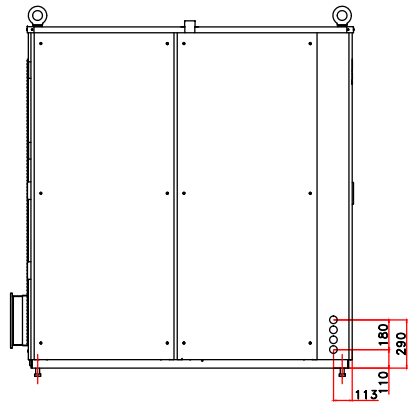
Modello			WFC-SC 50	
Potenza frigorifera			kW	175,8
Acqua refrigerata	Temperatura	Ingresso	°C	12,5
		Uscita	°C	7
	Perdite di carico		kPa	40,2
	Pressione massima di lavoro		kPa	588
	Portata nominale		l/s	7,64
	Volume serpentine		l	120
Acqua raffreddamento	Potenza dissipata		kW	427
	Temperatura	Ingresso	°C	31
		Uscita	°C	35
	Perdita di carico		kPa	41,2
	Fattore sporcamto		M ² hr°K/kW	0,086
	Pressione massima di lavoro		kPa	588
	Portata nominale		l/s	25,5
	Volume serpentine		l	335
Acqua calda	Potenza assorbita		kW	251
	Temperatura	Ingresso	°C	88
		Uscita	°C	83
		Intervallo alim.	°C	Min. 70 – Max 95
	Perdita di carico		kPa	85,2
	Pressione massima di lavoro		kPa	588
	Portata nominale		l/s	12
Volume serpentine		l	170	
Alimentazione elettrica	Alimentazione elettrica			400V 3 fasi 50Hz
	Potenza		W	590
	Intensità di corrente		A	2,6
Controllo	Refrigerazione			ON - OFF
Dimensioni	Larghezza		mm	1785
	Profondità		mm	2060
	Altezza (comprese viti di livellamento)		mm	2223
Peso	A vuoto		kg	2100
	In esercizio		kg	2725
Rumorosità	Livello sonoro dB(A) a 1 metro			57
Diametro tubazioni	Circuito acqua refrigerata		mm	80
	Circuito acqua di raffreddamento		mm	80
	Circuito acqua calda		mm	80
Armadio				Impermeabile idoneo ad installazioni all'aperto, dotato di pannellature di acciaio zincato verniciate color alluminio

LATO SINISTRO

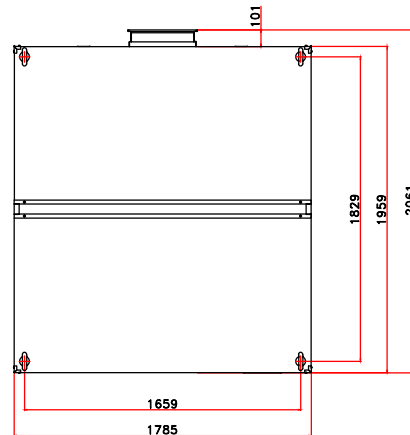
FRONTE

LATO DESTRO

RETRO



ALTO



ITEM	CONNESSIONI	TIPO
Ingresso acqua refrigerata	DN80	Filetto GAS
Uscita acqua refrigerata	DN80	Filetto GAS
Ingresso acqua raffreddamento condensatore	DN80	Filetto GAS
Uscita acqua raffreddamento condensatore	DN80	Filetto GAS
Ingresso acqua raffreddamento assorbitore	DN80	Filetto GAS
Uscita acqua raffreddamento assorbitore	DN80	Filetto GAS
Ingresso acqua calda di alimentazione	DN80	Filetto GAS
Uscita acqua calda di alimentazione	DN80	Filetto GAS

- Note)
- RISPETTARE GLI SPAZI MINIMI DI MANOVRA PER LA MANUTENZIONE.
DX/SX 0,7m FRONTE/RETRO 1,0m
 - L'INGRESSO DEI CAVI ELETTRICI È SUI LATI DX E SX.
 - TUTTE LE DIMENSIONI SONO IN mm.